

# CENNIK

WAŻNY OD 02.09.2014



# PEUGEOT RCZ

ROK PRODUKCJI 2014

CENA OD 104 000 ZŁ

## OFERTA PROMOCYJNA

OFERTY MOŻNA ZE SOBĄ ŁĄCZYĆ



**ODKUP**  
3 000 zł



**UBEZPIECZENIE  
KOMUNIKACYJNE**  
promocyjne za **2,99%**



**KREDYT 50/50**  
z pakietem  
ubezpieczenia 2,99%



**LEASING OD 103%**  
z pakietem  
ubezpieczenia 2,99%

## CENY KATALOGOWE

SILNIK	SKRZYNIA BIEGÓW	RCZ
1,6 THP 155 KM	M6	104 000 zł
1,6 THP 155 KM	A6	108 500 zł
1,6 THP 200 KM	M6	113 000 zł
2,0 HDi 160 KM	M6	115 000 zł

M6 - manualna skrzynia biegów o 6 przełożeniach  
A6 - automatyczna skrzynia biegów o 6 przełożeniach



# PEUGEOT RCZ

## WYPOSAŻENIE

BEZPIECZEŃSTWO I ZABEZPIECZENIA ANTYKRADZIEŻOWE	RCZ
ABS ze wspomaganiami hamowania awaryjnego (AFU)	S
ESP - system stabilizacji toru jazdy	S
ASR Perfo - system kontroli trakcji z funkcją Hill Assist	S
REF - elektroniczny rozdzielacz siły hamowania oś przednia/tylna	S
Poduszki czołowe dla kierowcy i pasażera (pasażera z możliwością dezaktywacji)	S
Poduszki boczne i kurtynowe w pierwszym rzędzie foteli	S
Przednie pasy bezpieczeństwa z napinaczami i ogranicznikami siły napięcia	S
Pasy bezpieczeństwa w drugim rzędzie 2-punktowe z ogranicznikami siły napięcia	S
Kontrolki niezapiętych pasów z przodu i z tyłu z funkcją ostrzegania o wypięciu pasów	S
Mocowania fotelika dziecięcego Isofix (x2) w drugim rzędzie siedzeń	S
Reflektory przednie halogenowe	S
Przednie światła LED do jazdy dziennej	S
System tylnego oświetlenia z funkcją ostrzegania innych użytkowników drogi przy nagłym hamowaniu pojazdu	S
Centralny zamek sterowany pilotem: - superzamek z selektywnym otwieraniem auta - dwa piloty zdalnego sterowania - blokowanie drzwi podczas ruszania	S
Czujniki parkowania z tyłu	S
Czujniki parkowania z przodu	1 300 zł
Immobiliser	S
Alarm	1 500 zł
KOMFORT	
Wspomaganie kierownicy progresywne	S
Regulacja kolumny kierownicy manualna w dwóch płaszczyznach	S
Tempomat i ogranicznik prędkości ze sterowaniem z kolumny kierownicy	S
Elektrycznie sterowane szyby boczne (sterowanie sekwencyjne z blokadą przycięcia)	S
Lusterka boczne sterowane, podgrzewane i składane elektrycznie + zintegrowane migacze	S
Schowki otwarte: - po stronie kierowcy w desce rozdzielczej - na desce rozdzielczej poniżej radia (brak przy wyborze nawigacji WIP Com 3D) - wnęka poniżej popielniczki - wnęka w tylnej części konsoli środkowej	S
Schówek w desce rozdzielczej przed pasażerem, zamykany, podświetlany, klimatyzowany	S
Zamykana i podświetlana popielniczka w konsoli centralnej + gniazdo 12V na konsoli środkowej	S
Uchwyt na napoje w konsoli środkowej	S
Podłokietnik centralny z przodu z regulacją położenia + schówek	S
Kieszenie w drzwiach bocznych	S
Oslony przeciwstyczne z podświetlanymi lusterkami dla kierowcy i pasażera	S
OŚWIETLENIE WNĘTRZA	
Oświetlenie wnętrza: - 1 lampka centralna + 2 lampki do czytania w konsoli sufitowej z przodu - oświetlenie progów z przodu - oświetlenie bagażnika (x2)	S
Oświetlenie ambiente: - 1 dioda LED w konsoli sufitowej z przodu - oświetlenie miejsca na nogi z przodu	S
OGRZEWANIE I KLIMATYZACJA	
Klimatyzacja automatyczna dwustrefowa: - filtr przeciwpyłkowy z węglem aktywnym - klimatyzowany schówek w desce rozdzielczej przed pasażerem	S
Tylna szyba ogrzewana	S

# PEUGEOT RCZ

## WYPOSAŻENIE

SIEDZENIA	RCZ
<b>Fotele przednie sportowe ze zintegrowanymi zagłówkami:</b> <ul style="list-style-type: none"><li>- manualna regulacja wzdłużna foteli</li><li>- manualna regulacja pochylenia oparc</li><li>- manualna regulacja wysokości foteli</li></ul>	S
<b>Tylna kanapa ze zintegrowanymi zagłówkami i składanym oparciem</b>	S
BAGAŻNIK	
<b>Uchwyty (x4) do mocowania bagażu w bagażniku</b>	S
<b>Siatka mocująca bagaże w bagażniku</b>	S
<b>Schówek pod podłogą bagażnika</b>	S
SYSTEMY AUDIO I KOMUNIKACJI	
<b>Komputer pokładowy</b>	S
<b>Monochromatyczny wyświetlacz graficzny C- na desce rozdzielczej</b> (brak przy wyborze nawigacji)	S
<b>System Peugeot Connect SOS &amp; Assistance</b> (nieдоступny z WIP Com 3D)	1 000 zł
<b>WIP Bluetooth:</b> <ul style="list-style-type: none"><li>- radio CD z MP3 + 6 głośników (4 przód + 2 tył)</li><li>- sterowanie z kolumny kierownicy</li><li>- zestaw głośnomówiący bluetooth</li><li>- gniazdo USB w podłokietniku centralnym z przodu</li><li>- funkcja przesyłania muzyki Streaming Audio</li></ul>	S
<b>WIP Nav 2:</b> <ul style="list-style-type: none"><li>- nawigacja satelitarna z mapą Europy na dysku twardym</li><li>- kolorowy wyświetlacz LCD 7" na desce rozdzielczej</li><li>- powiększony monochromatyczny wyświetlacz graficzny na tablicy zegarów</li><li>- gniazdo AUX w podłokietniku centralnym z przodu</li></ul>	3 300 zł
<b>System Hi-Fi JBL:</b> <ul style="list-style-type: none"><li>- 6 głośników JBL: 4 przód + 2 tył</li><li>- amplituner 240W JBL</li></ul>	1 900 zł
STYL WEWNĘTRZNY	
<b>Kierownica 3-ramienna skórzana sportowa z chromowanym wykończeniem</b> (nieдоступna dla silnika 1,6 THP 200 KM)	S / -
<b>Dźwignia zmiany biegów wykończona skórą (skrzynia manualna) lub chromem (skrzynia automatyczna)</b>	S
<b>Aluminiowe nakładki na pedały</b>	S
<b>Klamki wewnętrzne chromowane</b>	S
<b>Podsufitka wykończona w kolorze czarnym</b>	S
<b>Tablica zegarów:</b> <ul style="list-style-type: none"><li>- cyferblaty z szaro-grafitowym tłem i białym podświetleniem</li><li>- chromowane wykończenie zegarów</li><li>- maty monochromatyczny wyświetlacz graficzny (nieдоступny dla silnika 1,6 THP 200 KM)</li></ul>	S
<b>Deska rozdzielcza z konsolą w kolorze czarnym Nacre</b>	S
<b>Tapicerka siedzeń tkaninowa</b>	S
STYL ZEWNĘTRZNY	
RCZ	
<b>Przednia szyba akustyczna</b>	S
<b>Szyby przednia i boczne barwione</b>	S
<b>Tylna szyba przyciemniana</b>	S
<b>Dach w kolorze czarnym</b> (za wyjątkiem koloru nadwozia Szary Haria dach jest w kolorze nadwozia)	S / -
<b>Dach pokryty karbonem w kolorze czarnym błyszczącym</b>	3 600 zł
<b>Dach pokryty karbonem w kolorze czarnym satynowym</b> (wyklucza opcję Naklejka MyRCZ A)	3 600 zł
<b>Klamki zewnętrzne w kolorze nadwozia</b>	S

# PEUGEOT RCZ

## WYPOSAŻENIE

STYL ZEWNĘTRZNY	RCZ
Lusterka boczne w kolorze nadwozia	S
Lusterka boczne w kolorze czarnym błyszczącym (za wyjątkiem koloru Czarny Perla Nera - element Pakietu Black)	250 zł
Ozdobne listwy progowe	S
Zaciski hamulcowe w kolorze czarnym błyszczącym (element Pakietu Black)	1 000 zł
Przedni zderzak z czarnym błyszczącym wlotem powietrza do silnika + chromowane wykończenie	S
Przedni zderzak z czarnym błyszczącym wlotem powietrza do silnika (element Pakietu Black)	250 zł
Tyłny zderzak sportowy z dyfuzorem i chromowaną końcówką wydechu	S
Tyłny spoiler automatycznie wysuwany (możliwość manualnego sterowania z wnętrza pojazdu)	S
Łuki aluminiowe	S
Łuki aluminiowe w kolorze piaskowym	800 zł
Łuki aluminiowe w kolorze czarnym matowym (element Pakietu Black)	2 000 zł
Lakier niemetalizowany	S
Lakier metalizowany	2 100 zł
Lakier perłowy Biały Nacre	3 100 zł
Naklejka MyRCZ A (wyklucza opcję Dach pokryty karbonem w kolorze czarnym satynowym)	1 400 zł
Naklejka MyRCZ B	1 400 zł
Naklejka MyRCZ C	1 400 zł
KOŁA I OPONY	
Tarcze hamulcowe o średnicach 302 mm przód i 290 mm tył (dla silników 1,6 THP 155 KM, 2,0 HDi 160 KM)	S
Tarcze hamulcowe o średnicach 340 mm przód i 290 mm tył (dla silnika 1,6 THP 200 KM)	S
Czujnik spadku ciśnienia w oponach DSG	S
Felgi aluminiowe 18" Original i opony 235/45 R18	S
Felgi aluminiowe 18" Original Dark Grey i opony 235/45 R18	1 000 zł
Felgi aluminiowe 18" Original Full Pirit Grey i opony 235/45 R18	1 000 zł
Felgi aluminiowe 19" Sortilege i opony 235/40 R19 - tylko 1,6 THP 155 i 200 KM	1 200 zł
Felgi aluminiowe 19" Sortilege i opony 235/40 R19 - tylko 2,0 HDi 160 KM (zawierają tarcze hamulcowe o średnicach 340 mm przód i 290 mm tył)	2 200 zł
Felgi aluminiowe 19" Sortilege Midnight Silver i opony 235/40 R19 - tylko 1,6 THP 155 i 200 KM	2 000 zł
Felgi aluminiowe 19" Sortilege Midnight Silver i opony 235/40 R19 - tylko 2,0 HDi 160 KM (zawierają tarcze hamulcowe o średnicach 340 mm przód i 290 mm tył)	3 000 zł
Felgi aluminiowe 19" Sortilege Mat Black Onyx i opony 235/40 R19 - tylko 1,6 THP 155 i 200 KM	2 000 zł
Felgi aluminiowe 19" Sortilege Mat Black Onyx i opony 235/40 R19 - tylko 2,0 HDi 160 KM (zawierają tarcze hamulcowe o średnicach 340 mm przód i 290 mm tył)	3 000 zł
Felgi aluminiowe 19" Solstice Anthra Grey i opony 235/40 R19 - tylko 1,6 THP 155 i 200 KM	2 000 zł
Felgi aluminiowe 19" Solstice Anthra Grey i opony 235/40 R19 - tylko 2,0 HDi 160 KM (zawierają tarcze hamulcowe o średnicach 340 mm przód i 290 mm tył)	3 000 zł
Felgi aluminiowe 19" Solstice Mat Black Onyx i opony 235/40 R19 - tylko 1,6 THP 155 i 200 KM	2 000 zł
Felgi aluminiowe 19" Solstice Mat Black Onyx i opony 235/40 R19 - tylko 2,0 HDi 160 KM (zawierają tarcze hamulcowe o średnicach 340 mm przód i 290 mm tył)	3 000 zł

# PEUGEOT RCZ

## WYPOSAŻENIE

KOŁA I OPONY	RCZ
Felgi aluminiowe 19" Technical Hephais i opony 235/40 R19 - tylko 1,6 THP 155 i 200 KM	2 000 zł
Felgi aluminiowe 19" Technical Hephais i opony 235/40 R19 - tylko 2,0 HDi 160 KM (zawierają tarcze hamulcowe o średnicach 340 mm przód i 290 mm tył)	3 000 zł
Felgi aluminiowe 19" Technical Grey i opony 235/40 R19 - tylko 1,6 THP 155 i 200 KM	2 000 zł
Felgi aluminiowe 19" Technical Grey i opony 235/40 R19 - tylko 2,0 HDi 160 KM (zawierają tarcze hamulcowe o średnicach 340 mm przód i 290 mm tył)	3 000 zł
Zestaw naprawczy koła (umieszczony pod podłogą bagażnika)	S
PAKIETY	
<b>Pakiet Widoczność:</b> - automatyczny wyłącznik reflektorów - automatycznie włączane zewnętrzne oświetlenie przy otwieraniu i zamykaniu pojazdu (follow-me home) - wycieraczki z czujnikiem deszczu - lusterko wewnętrzne elektrochromatyczne	S
<b>Pakiet Sport</b> (standard dla silnika 1,6 THP 200 KM): - kierownica 3-ramienna skórzana sportowa o zmniejszonej (o 3 cm) średnicy + chromowany pierścień z logo RCZ - krótka dźwignia zmiany biegów (tylko dla skrzyń manualnych) - powiększony monochromatyczny wyświetlacz graficzny na tablicy zegarów - zmieniony układ dolotowy oferujący sportowe brzmienie silnika (tylko dla silników benzynowych)	800 zł / S
<b>Pakiet Black:</b> - Łuki aluminiowe w kolorze czarnym matowym - Lusterka boczne w kolorze czarnym błyszczącym - Przedni zderzak z czarnym błyszczącym wlotem powietrza do silnika - Zaciski hamulcowe w kolorze czarnym błyszczącym	3 000 zł
<b>Pakiet Vision:</b> - reflektory ksenonowe z wykończeniem w kolorze tytanu - system dynamicznego doświetlania zakrętów AFS - spryskiwacze reflektorów	4 000 zł
<b>Pakiet Półskórzany:</b> - tapicerka siedzeń ze skóry Nappa i tkaniny Koto 3D - podłokietniki w drzwiach oraz centralny pokryte skórą ekologiczną TEP - dywaniki tkaninowe przód	2 500 zł
<b>Pakiet Alcantara:</b> - tapicerka siedzeń ze skóry Nappa i Alcantary - podłokietniki w drzwiach oraz centralny pokryte skórą - regulacja lędźwiowa przednich foteli - dywaniki tkaninowe przód	6 000 zł
<b>Pakiet Skórzany Nappa:</b> - tapicerka siedzeń ze skóry Nappa - podłokietniki w drzwiach oraz centralny pokryte skórą - elektrycznie regulowane i podgrzewane przednie fotele - regulacja lędźwiowa przednich foteli - fotel kierowcy regulowany elektrycznie z pamięcią ustawień dla 2 prowadzących - lusterka boczne składane elektrycznie z pamięcią ustawień dla 2 prowadzących - dywaniki tkaninowe przód	8 800 zł
<b>Pakiet Skórzany Nappa Integral:</b> <b>+ Pakiet Skórzany Nappa</b> + górna część deski rozdzielczej oraz górna część bocznych drzwi pokryte skórą + miszki dźwigni zmiany biegów pokryte skórą (tylko dla skrzyń manualnych)	12 000 zł

S - element wyposażenia standardowego

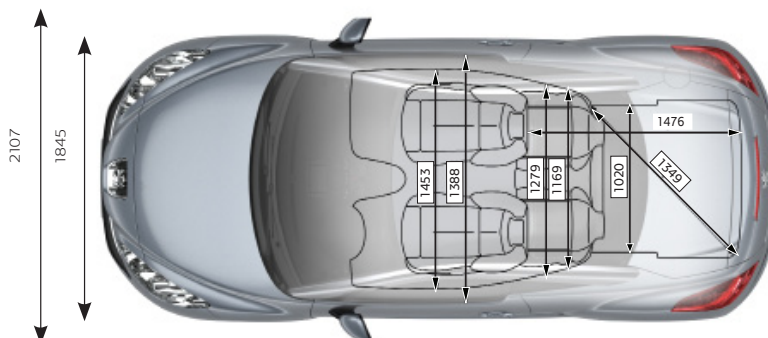
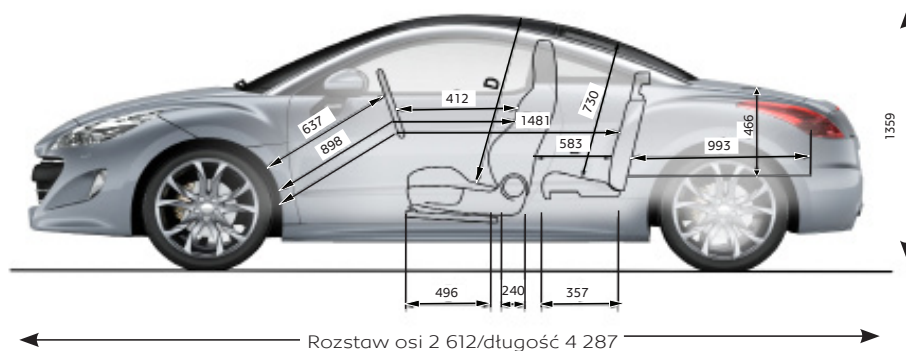
P - element pakietu

-- element niedostępny

# PEUGEOT RCZ

## DANE TECHNICZNE (homologacja europejska e2\*2007/46\*0036\*08)

ZUŻYCIE PALIWA I EMISJA CO <sub>2</sub>	1,6 THP 155 KM	1,6 THP 155 KM AUTOMAT	1,6 THP 200 KM	2,0 HDi 160 KM
Zużycie paliwa w cyklu miejskim (l/100 km)	8,9	10,3	8,8	6,6
Zużycie paliwa w cyklu pozamiejskim (l/100 km)	5,1	5,5	5,6	4,3
Zużycie paliwa w cyklu mieszanym (l/100 km)	6,4	7,3	6,7	5,2
Emisja CO <sub>2</sub> w cyklu mieszanym (g/km)	149	168	155	135
Zbiornik paliwa	55 litrów			
<b>MASA</b>				
Masa własna (kg)	1 275	1 297	1 297	1 370
Dopuszczalna masa całkowita (kg)	1 740	1 760	1 780	1 825
<b>SILNIK</b>				
Pojemność skokowa (cm <sup>3</sup> )	1 598	1 598	1 598	1 997
Moc maksymalna przy prędkości obrotowej (kW, KM, obr./min)	115 (156) / 6 000	115 (156) / 6 000	147 (200) / 5 800	120 (163) / 3 750
Maksymalny moment obrotowy przy prędkości obrotowej (Nm, obr./min)	240 / 1 400	240 / 1 400	275 / 1 700	340 / 2 000
<b>OSIĄGI</b>				
Prędkość maksymalna (km/h)	215	212	240	225
Przyspieszenie (s) od 0 do 100 km/h	8,0	8,4	7,5	8,2
<b>WYMIARY PRZESTRZENI BAGAŻOWEJ</b>				
	POJEMNOŚĆ (dm <sup>3</sup> VDA)		POJEMNOŚĆ (l)	
Standardowa (do wysokości okien)	321		384	
Złożona tylna kanapa (do wysokości okien)	559		663	
Złożona tylna kanapa (do wysokości dachu)	639		760	
<b>WYMIARY (mm)</b>				





# PEUGEOT RCZ

## PROMOCYJNE FINANSOWANIE

### KREDYT 50/50 + PAKIET UBEZPIECZENIA 2,99%

- minimalna wpłata własna Klienta - 50%
- promocyjne oprocentowanie
- jednorazowa spłata kwoty kredytu po roku
- atrakcyjne pakiety ubezpieczeniowe Peugeot Ubezpieczenia
- możliwość skorzystania z ubezpieczenia spłaty kredytu, ubezpieczenia straty finansowej GAP bądź ubezpieczenia ochrony prawnej DAS

### KREDYT 3x33% + PAKIET UBEZPIECZENIA 2,99%

- minimalna wpłata własna Klienta - 33%
- promocyjne oprocentowanie
- spłata kredytu w 2 ratach płatnych co 12 miesięcy
- atrakcyjne pakiety ubezpieczeniowe Peugeot Ubezpieczenia

### KREDYT 4x25% + PAKIET UBEZPIECZENIA 2,99%

- minimalna wpłata własna Klienta - 25%
- promocyjne oprocentowanie
- spłata kredytu w 3 ratach płatnych co 12 miesięcy
- atrakcyjne pakiety ubezpieczeniowe Peugeot Ubezpieczenia

### KREDYT KOMFORT + PAKIET UBEZPIECZENIA 2,99%

- minimalna wpłata własna Klienta już od 10%
- promocyjne oprocentowanie
- spłata kredytu w miesięcznych ratach
- atrakcyjne pakiety ubezpieczeniowe Peugeot Ubezpieczenia
- możliwość skorzystania z ubezpieczenia spłaty kredytu, ubezpieczenia straty finansowej GAP bądź ubezpieczenia ochrony prawnej DAS

Zgoda na udzielenie kredytu jest uzależniona od zdolności kredytowej Klienta ustalonej zgodnie z procedurami Banku. Banque PSA Finance S.A. Oddział w Polsce ma prawo wymagać dodatkowych dokumentów w trakcie oceny zdolności kredytowej. Niniejsze propozycje nie stanowią oferty w rozumieniu artykułu 66 Kodeksu cywilnego. Prezentowane informacje zostały podane według stanu na dzień publikacji cennika.

### PROMOCYJNY LEASING 103% + PAKIET UBEZPIECZENIA 2,99%

Całkowity koszt leasingu 103% - 24 miesiące, czynsz inicjalny 45%, wykup 19%. Niniejsza informacja nie stanowi oferty w rozumieniu artykułu 66 Kodeksu cywilnego. Prezentowane informacje zostały podane według stanu na dzień publikacji cennika.

### PROMOCYJNE UBEZPIECZENIE KOMUNIKACYJNE ZA 2.99%

Stawka 2,99% dotyczy ubezpieczenia komunikacyjnego OC/AC/NNW dla klientów indywidualnych oraz firm posiadających w swoim parku nie więcej niż 20 pojazdów zawieranego w TUiR Allianz SA lub PZU SA. Zwwyżki lub rozszerzenia zakresu są dodatkowo płatne przez klienta.

Stawka 2,99% dotyczy ubezpieczenia komunikacyjnego OC/AC/NNW dla firm posiadających w swoim parku od 20 do 50 pojazdów zawieranego w PZU SA. Zwwyżki lub rozszerzenia zakresu są dodatkowo płatne przez klienta.

## UMOWY SERWISOWE

Umowy Serwisowe Peugeot to unikalna oferta skierowana do Klientów, którzy chcą szczególnie zadbać o swój samochód i cieszyć się spokojem finansowym i technicznym aż przez 5 lat. Wraz z podpisaniem Umowy otrzymują Państwo:

- Spokój: bezpieczeństwo panowania nad budżetem związanym z użytkowaniem pojazdu;
- Różne formy płatności: możliwość opłacenia umowy gotówką lub kartą, w miesięcznych ratach (przy zakupie samochodu) lub w systemie abonamentowym (przy zakupie pojazdu w leasingu);
- Dostępność: ponad 6000 punktów serwisowych Peugeot w 42 krajach na obszarze Europy;
- Bezpieczeństwo: Peugeot Assistance 24 godziny na dobę i 7 dni w tygodniu;
- Profesjonalizm: obsługa samochodu przez wykwalifikowanych pracowników Autoryzowanej Sieci Peugeot;
- Wartość: wyższa waloryzacja samochodu przy odsprzedaży;
- Elastyczność: możliwość przedłużania parametrów umowy w przypadku zmiany stylu jazdy;
- Mobilność: zapewnienie samochodu zastępczego na czas przeglądów okresowych i awarii pojazdu;
- Wygoda: Kompletnie mycie samochodu po przeglądzie;
- Możliwość cesji kontraktu przy odsprzedaży samochodu.

### OFERTA:

1. **Przedłużenie** – proste rozwiązanie, aby przedłużyć gwarancję umowną,
2. **Przedłużenie + Obsługa** – rozwiązanie dodatkowo pozwalające zaplanować bieżącą obsługę samochodu,
3. **Utrzymanie Plus** – pełna oferta usług Peugeot w zakresie utrzymania Państwa pojazdu przez cały okres Umowy.

MIESIĄCE/KM	30 000	60 000	90 000	120 000	150 000
24 M	X*				
36 M	X	X	X	X	X
48 M		X	X	X	X
60 M		X	X	X	X

\*opcja 24m/30 000km jest możliwa tylko w przypadku umów Przedłużenie + Obsługa oraz Utrzymanie Plus

**UWAGA!** Przedstawione informacje oparte są na danych aktualnych w chwili publikacji i mogą podlegać zmianom. Prezentowane dane techniczne, wyposażenie, opcje i kolory mogą zostać w każdej chwili zmienione lub być niedostępne, mogą też być ograniczone do części modeli, oznaczonych serii specjalnych lub być ograniczone liczbą dostępnych pojazdów. Wszystkie ceny zawarte w cenniku są rekomendowanymi cenami **brutto** (oprócz rat leasingu, które są podane w cenach netto, bez podatku VAT). Dane zawarte w cenniku nie stanowią oferty w rozumieniu przepisów prawa polskiego. Treść cennika ma charakter wyłącznie informacyjny, w szczególności nie należy jej traktować jako wiążącego prawnie zobowiązania lub zapewnienia gwarancyjnego w rozumieniu art. 13. Ustawy z 27 lipca 2002 r. o szczególnych warunkach sprzedaży konsumenckiej – gwarancję stanowi wyłącznie dokument gwarancyjny wydany przez sprzedawcę. Wiążące ustalenie ceny, wyposażenia i specyfikacji pojazdu dokonane zostaje w chwili podpisania umowy sprzedaży lub dostawy pojazdu. W celu uzyskania wszelkich dodatkowych informacji o oferowanych pojazdach, usługach i akcesoriach zapraszamy do autoryzowanych dystrybutorów Peugeot.

Samochody Peugeot podlegają recyklingowi i odzyskowi zgodnie z ustawą o recyklingu pojazdów wycofanych z eksploatacji oraz innymi przepisami dotyczącymi wymogów ochrony środowiska, a materiały uzyskane w drodze recyklingu są wykorzystywane w produkcji sprzedawanych wyrobów. Demontaż samochodów i ich zużytych części dokonuje się zgodnie z przepisami o odpadach. Peugeot zapewnia rozwój w zakresie możliwości osiągnięcia przez pojazdy wymaganego przepisami ochrony środowiska poziomu odzysku i recyklingu. Dane dotyczące odzysku i recyklingu pojazdów dostępne są na [www.peugeot.pl](http://www.peugeot.pl)